

คุณลักษณะเฉพาะ
ร่างเหล็กสำหรับยิงเก็บลูกกระสุนปืน


1. วัตถุประสงค์การนำไปใช้งาน
 เพื่อให้ยิงเก็บลูกกระสุนปืนสำหรับนำไปตรวจเปรียบเทียบ
2. ลักษณะทั่วไป
 - 2.1 เป็นร่างเหล็กซึ่งประกอบด้วยส่วนของแท่นยิง, ช่องยิง และรางลำกล้อง พร้อมขาตั้ง
 - 2.2 ส่วนของแท่นยิงจะมีเบาะรองและเหล็กรูปตัวอักษร Y สำหรับวางลำกล้องปืนขณะยิงปืน
 - 2.3 ส่วนของช่องยิงด้านหน้าเป็นสี่เหลี่ยมจัตุรัสเชื่อมติดกับแท่นยิงและรางลำกล้อง โดยมีพื้นที่อยู่ในระนาบเดียวกันกับรางลำกล้อง
 - 2.4 ส่วนของรางลำกล้องเป็นร่างเหล็กมีลำกล้องบรรจุอยู่ภายในลักษณะปิดหมดทุกด้านเว้นด้านหน้าที่เป็นช่องยิง โดยมีแผ่นฟองน้ำกั้นระหว่างลำกล้องกับช่องยิง รางลำกล้องประกอบด้วย 2 ส่วนสามารถถอดแยกออกจากกันได้และด้านบนมีฝาเปิดได้เป็นช่องๆ สำหรับเก็บลูกกระสุนปืน
 - 2.5 ขาตั้งเป็นเหล็กสภาพแข็งแรง มี 5 ช่วงๆ ละ 2 ขา และแต่ละขาติดตั้งเหล็ก
3. คุณลักษณะทางเทคนิค หรือทางวิชาการ
 - 3.1 สามารถใช้ยิงเก็บลูกกระสุนปืนเพื่อใช้ในการตรวจเปรียบเทียบทั้งปืนสั้นและปืนยาวได้
 - 3.2 แผ่นเหล็กที่ใช้ประกอบเป็นช่องยิงและรางลำกล้องจะต้องมีความหนาไม่น้อยกว่า 6 มิลลิเมตร
 - 3.3 โครงร่างเหล็กให้เหล็กจากความหนาไม่น้อยกว่า 3 มิลลิเมตร
 - 3.4 แท่นยิงสามารถวางลำกล้องปืนเพื่อยิงเข้ารางลำกล้องได้อย่างสะดวก โดยเหล็กรูปตัวอักษร Y มียางหุ้มอยู่เพื่อป้องกันปืนมีรอยขีดข่วน
 - 3.5 ช่องยิงที่ติดกับรางลำกล้องมีขอบภายในสามารถใช้ฟองน้ำวางกันป้องกันเปลวไฟจากการยิงปืนทำให้ลำกล้องไหม้ได้
 - 3.6 รางลำกล้องจะต้องจัดลำกล้องให้แน่นเพียงพอเพื่อหยุดลูกกระสุนปืนที่ยิงเข้าไป
 - 3.7 รางลำกล้องเป็นร่างเหล็กมีฝาเปิด-ปิดด้านบนได้เป็นช่องๆ แต่ละช่องยาว 60 เซนติเมตร พร้อมตัวล็อคและสามารถถอดแยกออกได้เพื่อความสะดวกในการติดตั้งและการเคลื่อนย้ายโดยแบ่งเป็น 2 ส่วน ดังนี้
 - 3.7.1 ส่วนหน้า ยาว 180 เซนติเมตร และมีที่ยึดแบบสลักใฝ่แผ่นปิดท้ายกระฉับที่ต่อการแยกรางลำกล้องส่วนหน้าออก ที่ยึดแบบสลักเมื่อถอดแผ่นปิดท้ายออกแล้วสามารถรับเข้ากับการต่อของส่วนหลังของรางลำกล้องได้พอดี




พ.ท.อ. 

- 3.7.2 ส่วนหลัง ยาว 120 เซนติเมตร ด้านหน้าเปิดและมีที่ยึดแบบสกรูเพื่อยึดติดกับรางลำลีสวนหน้าได้พอดี
- 3.8 ขาดังเป็นโครงเหล็กจากกว้างด้านละ 5 เซนติเมตรหนา 5 มิลลิเมตรโดยทำมุมกับพื้น 80 องศาและมีคานเชื่อมซึ่งกันและกันในแต่ละขาเพื่อความแข็งแรงและมีล้อเหล็กที่สะดวกต่อการเคลื่อนที่
4. ส่วนประกอบหรืออุปกรณ์อะไหล่
รูปแบบและขนาดตาม ผนวก ก
5. การทดสอบและผล
 - 5.1 ตรวจสอบแล้วตามข้อ 2,3 และ 4
 - 5.2 ทำการยิงทดสอบด้วยปืนสั้นและปืนยาวเพื่อเก็บลูกกระสุนปืน
6. อื่นๆ
 - 6.1 ต้องรับประกันคุณภาพพร้อมทั้งการชำรุดบกพร่องเนื่องจากการใช้งานตามปกติเป็นเวลาไม่น้อยกว่า 1 ปี
 - 6.2 ต้องมีการพ่นสีเทาชนิดอบแห้งซ้ำเพื่อป้องกันสนิม

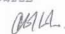
พ.ต.อ.  ประธานกรรมการ
(ปรีดี พงศ์เศรษฐสันต์)
ผกก.วท. เขต 11

พ.ต.ท.  กรรมการ
(พิภพ ไกรวัฒน์พงศ์)
นักวิทยาศาสตร์ (สบ 3) กลุ่มงานตรวจอาวุธฯ พฐ.

ร.ต.อ.  กรรมการ
(ธนกศักดิ์ บุญมาก)
นักวิทยาศาสตร์ (สบ 1) กลุ่มงานตรวจอาวุธฯ พฐ.



พ.ต.อ.

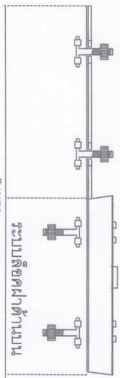
เห็นชอบ
พล.ต.ท. 

(อัมรินทร์ เนียมสกุล)

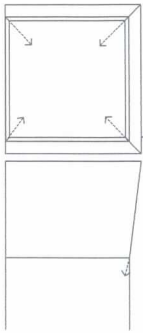
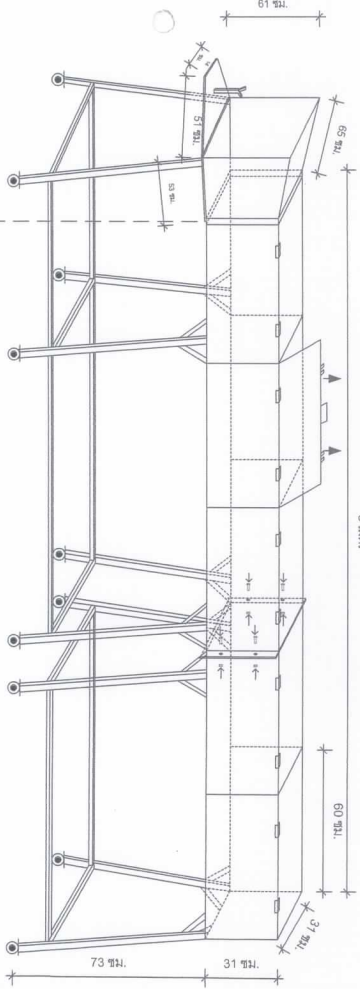
ผบช.สนว.ตร.

ร่างเหล็กสำหรับออกแบบลูกกรงชั้นบันได

ส่วน ก



เลขที่ 02.1549
 นาย.สมาน.ตร. อนุมัติวันที่ 13.01.2549



ผอ. บ. อ. นว
 นวธรรม
 นวธรรม

หมายเหตุ 1. แผ่นเหล็กฝาปิดและตั้งข้าง หน้า 6 มม.

2. รางสำหรับวางบันไดเป็นรูปตัว Y สูงประมาณ 14 ซม.



วิ.ศ.อ.